



Zamawiający: **Państwowa Wyższa Szkoła Zawodowa w Nowym Sączu**, ul. Staszica 1, 33-300 Nowy Sącz.

Dostawa mebli na wyposażenie Instytutu Kultury Fizycznej Państwowej Wyższej Szkoły Zawodowej w Nowym Sączu.

Nr sprawy: **ZP.382-26/2011**

Załącznik nr 4 do specyfikacji istotnych warunków zamówienia.

Wersja: **2.**

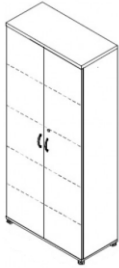
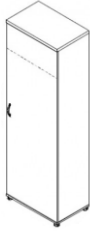
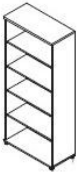
Szczegółowy kosztorys ofertowy. Zmodyfikowany 02.09.2011

SZCZEGÓŁOWY KOSZTORYS OFERTOWY


UWAGA! Zamawiający wymaga aby wzornictwo pozycji: 1,2,3,4 było zaoferowane w jednej serii(linii) produkcyjnej.

L. P	Nazwa artykułu	Opis artykułu	Ilość sztuk	Cena jednostkowa brutto	Wartość brutto	Stawka Vat/Kwota
1	2	3	4	5	6	7
1.	Krzesło szkolne	Krzesło szkolne – na stelażu metalowym fi 28, siedzisko i oparcie sklejka w kolorze buk rozmiar 6 kolor zielony, malowany proszkowo, stopki plastikowe zabezpieczające podłoże przed rysowaniem	400			
2.	Stolik szkolny dwuosobowy	Stolik szkolny dwuosobowy – wym. blatów 130x50cm rozmiar 6, stelaż z rurki fi 28 malowany proszkowo, kolor zielony, blat ze sklejki laminowanej gr. 18 mm w kolorze buk okleinowanej PCV 2 mm, stopki plastikowe zabezpieczające podłoże przed rysowaniem	140			
3.	Stolik szkolny jednoosobowy	Stolik szkolny jednoosobowy – wym. blatów 70x50cm rozmiar 6, stelaż z rurki fi 28 malowany proszkowo, kolor zielony, blat za sklejki laminowanej gr. 18 mm w kolorze buk okleinowanej PCV 2 mm, stopki plastikowe zabezpieczające podłoże przed rysowaniem	120			
4.	Biurko nauczycielskie	Biurko nauczycielskie – wym. blatów 130x600 z kontenerem zamykane na klucz, stelaż z rurki fi 28 malowany proszkowo, kolor zielony, blat za płyty laminowanej gr. 18 mm w kolorze buk okleinowanej PCV 2 mm, stopki plastikowe zabezpieczające podłoże przed rysowaniem,	20			
5.	Regały zamykane	Regały zamykane – wys. 1833, szer. 802, gł. 385 wykonanej z płyty w kolorze buk, zamykanej na klucz, płyta melaminowana gr. 28 mm, obrzeże PCV, ścianki tylne w kolorze korpusu	40			




						
6.	Regały ubraniowe z drążkiem	Regały ubraniowe z drążkiem – wys. 1833, szer. 602, gł. 385 wykonanej z płyty w kolorze buk, zamykanej na klucz, płyta melaminowana gr. 28 mm, obrzeże PCV, ścianki tylne w kolorze korpusu 	8			
7.	Regał	Regał – wys. 1833, szer. 602, gł. 385 wykonanej z płyty w kolorze buk, płyta melaminowana gr. 28 mm, obrzeże PCV, ścianki tylne w kolorze korpusu 	15			
8.	Regał z szafką na dole zamykaną na klucz	Regał z szafką na dole zamykaną na klucz – wys. 1833, szer. 803, gł. 385, z płyty w kolorze buk, płyta melaminowana gr. 28 mm, obrzeże PCV, ścianki tylne w kolorze korpusu	24			



						
9.	Biurka komputerowe jednoosobowe	Biurka komputerowe jednoosobowe – wyposażony w półkę jezdną pod klawiaturę oraz półkę stałą na jednostkę centralną całość z płyty laminowanej gr. 18 mm, w kolorze buk obrzeża zabezpieczone doklejką PCV wym. blatu 880x680, wym. całkowite 1070x680x740	36			
10.	Krzeseła obrotowe	Krzeseła obrotowe – w kolorze zielonym, na stelażu chromowanym, podłokietniki regulowane, siedzisko i oparcie z pianki poliuretanowej formowanej, wymiary krzesła wysokość całkowita 930 – 1040, wysokość oparcia 460 – 570, szerokość oparcia 410, wysokość siedziska 470 – 580, głębokość siedziska 430, szerokość siedziska 460, szerokość całkowita fi 650, regulacja krzesła za pomocą mechanizmu CPT	18			
11.	Stoły laboratoryjne	Stoły laboratoryjne – wys. 85-90, szer. 60-70, dł. 140-150, konstrukcja stalowa, kolor ciemna zieleń, malowanie proszkowe, blat gr. 25-30 laminowany	26			
12.	Szafki wiszące na klucze zamykane	Szafki wiszące na klucze zamykane – metalowe, wym.(+/-30%) 400x80x400, ilość wieszaków na klucze min. 50	6			
13.	Krzeseła łączone	Krzeseła łączone – czteroosobowe dł. 210-220 cm, siedzisko i oparcie w kolorze buk, na stelażu metalowym, stopki plastikowe zabezpieczające podłoże przed rysowaniem	24			
14.	Fotel obrotowy	Fotel obrotowy – siedzisko i oparcie pokryte specjalną miękką mikro – siateczką, podstawa pięcioramienna chrom, regulowany kąt nachylenia całego fotela z blokadą w pozycji pionowej do siedzenia – funkcja tilt, podłokietniki czarne z elementami chromu	18			
15.	Stolik pod rzutnik obrazów, pisma, folii	Stolik pod rzutnik obrazów, pisma, folii - konstrukcja stolika rura kwadratowa 20x20 mm malowana farbą proszkową ciemna zieleń, końcówki zabezpieczone stopkami z tworzywa, blat stały oraz blat uchylny, płyta laminowana gr. 18 mm, stolik wyposażony w kółka	14			
16.	Szafy ubraniowe BHP	Szafy ubraniowe metalowa BHP – na cokole 3-drzwiowa o wym. 115-120 x 45-48 x 180-185 cm, w kolorze ciemno zielonym zamykane na zamek patentowy	9			
17.	Szafa ubraniowa metalowa 4 drzwiowa	Szafa ubraniowa metalowa 4 drzwiowa - o szerokości 1 komory 25 cm, w każdej komorze półka i haczyk na ubrania, zamknięcie na zamek patentowy, 2 kluczyki w komplecie, szerokość 100 cm, głębokość 49 cm, wysokość od 180 do 190 cm, malowane w kolorze ciemno zielonym	23			
18.	Ławki do szatni	Ławki do szatni – podstawa z rurek ϕ 25-35 mm, malowane proszkowo w kolorze ciemno	8			



		zielonym, powierzchnia do siedzenia z listew drewnianych w kolorze buk, wymiary 200x40-45x42-45 cm, plastikowe stopki				
19.	Ławki do szatni	Ławki do szatni - podstawa z rurek ϕ 25-35 mm, malowane proszkowo w kolorze ciemno zielonym, powierzchnia do siedzenia z listew drewnianych w kolorze buk, wymiary 160x40-45x42-45 cm, plastikowe stopki	2			
20.	Regał magazynowy metalowy skręcany	Regał magazynowy metalowy skręcany – półki montowane na śrubach, nośność półki min. 90 kg, ilość półek 5, plastikowe stopki, szer. 115-117, gł. 55-58, wysokość 250cm, malowany w kolorze ciemno zielonym	8			
21.	Tablice korkowe	Tablice korkowe – w ramie aluminiowej wym. 180x90 cm	6			
22.	Tablica ceramiczna (porcelanowa)	Tablica ceramiczna (porcelanowa) – powierzchnia najwyższej jakości utwardzana w temp. 800 ⁰ C, odporna na zadrapania i chemikalia w praktyce niezniszczalna wym. 170x100	10			
23.	Tablica ceramiczna (porcelanowa) biała	Tablica ceramiczna (porcelanowa) biała – Pow. ceramiczna (sucho ścieralna – magnetyczna), rama z profilu aluminiowego (anodowana) w komplecie półka na markery oraz elementy montażowe wym. 100x170	4			
24.	Tablica akademicka	Tablica akademicka – wym. 300x 100, system niezależny – umożliwiał dowolne przesuwanie tablic względem siebie np. opuszczenie obu blatów do poziomu podłogi, powłoka zielona ceramiczna, zestaw wyposażony w półki oraz uchwyty umożliwiające przesuwanie tablic	3			
25.	Regał	Regał - wys. 1833, szer. 803, gł. 385, z płyty w kolorze buk, płyta melaminowana gr. 28 mm, obrzeże PCV, ścianki tylne w kolorze korpusu.	15			
						
26.	RAZEM					

.....
Podpis osoby – osób upoważnionych do składania oświadczeń woli w imieniu Podmiotu udostępniającego